

# VENTURA

## GPL 12-250



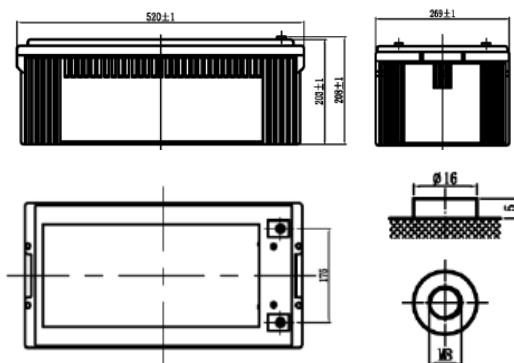
- Аккумуляторы изготовлены по технологии AGM (жидкий электролит впитан в стекловолоконный сепаратор)
- Клапан избыточного давления поддерживает внутри аккумуляторов необходимое давление для протекания реакции рекомбинации (коэффициент рекомбинации более 99%).
- Долив воды не требуется в течение всего срока службы
- Возможен монтаж в горизонтальном и вертикальном положении (установка на крышку не допускается)
- Аккумуляторы предназначены для комплектования батарей, используемых в источниках бесперебойного питания, охранно-пожарных системах, системах связи и телекоммуникаций.

### ТЕХНИЧЕСКИЕ ХАРАКТЕРИСТИКИ

Номинальное напряжение	12 В
Срок службы	10 лет
Номинальная емкость $C_{20}$ до 1,75 В/эл	250 Ач
Внутреннее сопротивление полностью заряженной батареи	2,8 мОм
Среднемесячный саморазряд	Не более 3%
Максимальный ток разряда	1100 А (5 с)
Напряжение заряда:	
- режим постоянного подзаряда	13,60-13,80 В
- циклический режим	14,40-14,70 В
Максимальный зарядный ток	0,25 $C_{10}$
Вес	72,6 кг

### РАЗМЕРЫ (ММ). ТИП ВЫВОДОВ

Длина: 520±1  
 Ширина: 269±1  
 Высота корпуса: 203±1  
 Общая высота: 208±1



Вывод В-М8

### РАЗРЯД ПОСТОЯННЫМ ТОКОМ, А (25°C)

Конечное напряжение, В/блок	Время разряда							
	15 мин	30 мин	45 мин	1ч	3ч	5ч	10ч	24ч
9,60 В	371	242	182	153	68,5	45,4	23,4	10,4
9,90 В	367	241	180	151	68,2	45,1	23,3	10,4
10,2 В	365	240	179	150	67,8	44,9	23,2	10,3
10,5 В	359	236	176	149	66,8	44,6	23,1	10,3
10,8 В	348	233	174	148	66,5	44,3	23,0	10,2

### РАЗРЯД ПОСТОЯННОЙ МОЩНОСТЬЮ, Вт/блок (25°C)

Конечное напряжение, В/блок	Время разряда							
	15 мин	30 мин	45 мин	1ч	3ч	5ч	10ч	24ч
9,60 В	4062	2814	2166	1776	786	520,2	273,6	121,8
9,90 В	4038	2796	2154	1764	780	518,4	272,4	121,8
10,2 В	3996	2772	2142	1746	774	516,6	271,2	121,2
10,5 В	3948	2754	2130	1728	768	514,8	270,0	120,6
10,8 В	3894	2730	2112	1704	756	512,4	269,4	120,0

Производитель оставляет за собой право вносить изменения в связи с проводящимися мероприятиями по оптимизации типов.