

VENTURA

GPL 12-55

- Аккумуляторы изготовлены по технологии AGM (жидкий электролит впитан в стекловолоконный сепаратор)
- Клапан избыточного давления поддерживает внутри аккумуляторов необходимое давление для протекания реакции рекомбинации (коэффициент рекомбинации более 99%).
- Долив воды не требуется в течение всего срока службы
- Возможен монтаж в горизонтальном и вертикальном положении (установка на крышку не допускается)
- Аккумуляторы предназначены для комплектования батарей, используемых в источниках бесперебойного питания, охранно-пожарных системах, системах связи и телекоммуникаций.

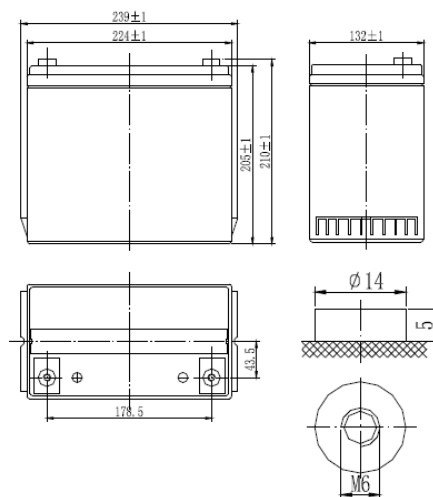


ТЕХНИЧЕСКИЕ ХАРАКТЕРИСТИКИ

| | |
|---|---------------------|
| Номинальное напряжение | 12 В |
| Срок службы | 10 лет |
| Номинальная емкость C ₂₀ до 1,75 В/эл | 59 Ач |
| Внутреннее сопротивление полностью заряженной батареи | 7,0 мОм |
| Среднемесячный саморазряд | Не более 3% |
| Максимальный ток разряда | 550 А (5 с) |
| Напряжение заряда: | |
| - режим постоянного подзаряда | 13,20-13,68 В |
| - циклический режим | 14,40-14,70 В |
| Максимальный зарядный ток | 0,25C ₁₀ |
| Вес | 15,3 кг |

РАЗМЕРЫ (ММ). ТИП ВЫВОДОВ

Длина: 239±1
 Ширина: 132±1
 Высота корпуса: 205±1
 Общая высота: 210±1



Вывод В-M6

РАЗРЯД ПОСТОЯННЫМ ТОКОМ, А (25°C)

| Конечное напряжение, В/блок | Время разряда | | | | | | | |
|-----------------------------|---------------|--------|--------|------|------|------|------|------|
| | 10 мин | 15 мин | 30 мин | 1ч | 3ч | 5ч | 10ч | 20ч |
| 9,60 В | 129 | 99,4 | 59,2 | 35,1 | 14,6 | 9,82 | 5,70 | 2,97 |
| 9,90 В | 124 | 95,4 | 57,4 | 34,2 | 14,2 | 9,57 | 5,65 | 2,96 |
| 10,2 В | 115 | 90,6 | 55,6 | 33,3 | 13,9 | 9,40 | 5,60 | 2,95 |
| 10,5 В | 106 | 85,8 | 53,8 | 32,5 | 13,6 | 9,23 | 5,55 | 2,93 |
| 10,8 В | 99,8 | 79,5 | 51,9 | 31,7 | 13,3 | 9,06 | 5,50 | 2,90 |

РАЗРЯД ПОСТОЯННОЙ МОЩНОСТЬЮ, Вт/блок (25°C)

| Конечное напряжение, В/блок | Время разряда | | | | | | | |
|-----------------------------|---------------|--------|--------|--------|-------|-------|-------|-------|
| | 10 мин | 15 мин | 30 мин | 45 мин | 1ч | 2ч | 3ч | 5ч |
| 9,60 В | 1428 | 1110 | 666 | 511,8 | 413,4 | 246,6 | 174,6 | 112,8 |
| 9,90 В | 1350 | 1062 | 654 | 504,0 | 403,8 | 241,2 | 171,0 | 111,6 |
| 10,2 В | 1278 | 1014 | 642 | 493,8 | 394,8 | 236,4 | 167,4 | 109,2 |
| 10,5 В | 1200 | 972 | 630 | 483,0 | 385,8 | 230,4 | 163,8 | 108,0 |
| 10,8 В | 1116 | 924 | 624 | 470,4 | 375,6 | 224,4 | 160,2 | 107,4 |

Производитель оставляет за собой право вносить изменения в связи с проводящимися мероприятиями по оптимизации типов.