

VENTURA

HRL 12470W

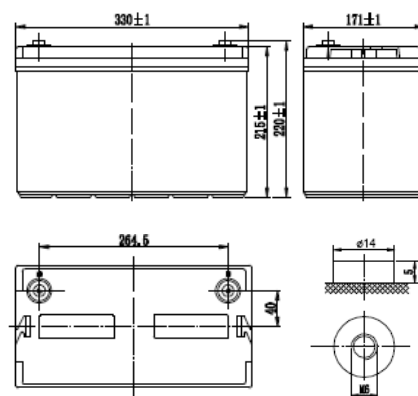
- Аккумуляторы изготовлены по технологии AGM (жидкий электролит впитан в стекловолоконный сепаратор)
- Клапан избыточного давления поддерживает внутри аккумуляторов необходимое давление для протекания реакции рекомбинации (коэффициент рекомбинации более 99%).
- Долив воды не требуется в течение всего срока службы
- Возможен монтаж в горизонтальном и вертикальном положении (установка на крышку не допускается)
- Аккумуляторы предназначены для комплектования батарей, используемых в источниках бесперебойного питания, системах связи, телекоммуникаций и в других приложениях, требующих высокую выходную мощность резервного источника питания.

ТЕХНИЧЕСКИЕ ХАРАКТЕРИСТИКИ

Номинальное напряжение	12 В
Срок службы	10-12 лет
Мощность на блок (15 мин) до 1,6 В/эл	2268 Вт
Внутреннее сопротивление полностью заряженной батареи	3,7 мОм
Среднемесячный саморазряд	Не более 3%
Максимальный ток разряда	900 А (5 с)
Напряжение заряда: - режим постоянного подзаряда - циклический режим	13,60-13,80 В 14,50-14,70 В
Максимальный зарядный ток	30 А
Вес	33 кг

РАЗМЕРЫ (ММ). ТИП ВЫВОДОВ

Длина: 330±1
 Ширина: 171±1
 Высота корпуса: 215±1
 Общая высота: 220±1



Вывод В-М6

РАЗРЯД ПОСТОЯННЫМ ТОКОМ, А (25°C)

Конечное напряжение, В/блок	Время разряда							
	15 мин	30 мин	45 мин	1ч	3ч	5ч	10ч	24ч
9,60 В	222	138	101	78,7	32,2	20,7	11,4	4,90
9,90 В	211	131	96,2	75,1	30,8	19,8	10,9	4,74
10,2 В	199	124	91,3	71,4	29,4	19,0	10,5	4,57
10,5 В	188	117	86,4	67,8	28,1	18,1	10,1	4,41
10,8 В	181	114	84,3	66,3	27,5	17,8	9,9	4,35

РАЗРЯД ПОСТОЯННОЙ МОЩНОСТЬЮ, Вт/блок (25°C)

Конечное напряжение, В/блок	Время разряда							
	15 мин	30 мин	45 мин	1ч	3ч	5ч	10ч	24ч
9,60 В	2268	1458	1080	840	363	240,0	135,6	61,2
9,90 В	2184	1410	1050	816	354	234,6	133,2	60,0
10,2 В	2106	1362	1014	798	345	229,2	130,2	59,22
10,5 В	2028	1314	984	774	336	223,8	127,8	58,26
10,8 В	1950	1266	948	750	327	218,4	124,8	57,24

Производитель оставляет за собой право вносить изменения в связи с проводящимися мероприятиями по оптимизации типов.