

Ventura

GPL 12-100



➤ Области применения: источники бесперебойного питания (ИБП), системы связи и телекоммуникаций, медицина, энергетические сети распределения, центры обработки данных, банки, загородные дома, котлы и насосы, охранно-пожарные системы, системы видеонаблюдения, системы контроля и управления доступом, световые и звуковые системы оповещения, лодки и катера, солнечные батареи, ветрогенераторы.

➤ Технология AGM (Absorbent Glass Mat) - жидкий электролит впитан в стекловолоконный сепаратор.

➤ Клапан избыточного давления поддерживает внутри аккумуляторов необходимое давление для протекания реакции рекомбинации (коэффициент рекомбинации более 99%).

➤ Долив воды не требуется в течение всего срока службы.

➤ Возможен монтаж в горизонтальном и вертикальном положении.

ТЕХНИЧЕСКИЕ ДАННЫЕ

Номинальное напряжение, В	12
Срок службы, не менее, лет	12
Номинальная емкость, C ₂₀ до 1,75 В/эл, Ач	106
Среднемесячный саморазряд, не более ...%	3
Внутреннее сопротивление полностью заряженной батареи, мОм	4.0
Максимальный зарядный ток, А	25
Напряжение заряда, В: - режим постоянного подзаряда - циклический режим	13.6-13.8 14.1-14.4
Вес (± 3%), кг	30.0

РАЗРЯД ПОСТОЯННЫМ ТОКОМ, А (25°C)

Конечное напряжение, В/блок	Время разряда						
	10 мин	15 мин	30 мин	1 ч	3 ч	5 ч	10 ч
9.6	245	194	109	64	26.3	18.3	10.51
9.9	234	185	104	63	25.9	17.9	10.40
10.2	223	176	99	61	25.3	17.5	10.30
10.5	212	168	94	60	24.8	17.2	10.20
10.8	202	160	90	59	24.2	16.7	10.10

РАЗРЯД ПОСТОЯННОЙ МОЩНОСТЬЮ, Вт/блок (25°C)

Конечное напряжение, В/блок	Время разряда						
	10 мин	15 мин	30 мин	1 ч	3 ч	5 ч	10 ч
9.6	2741	2271	1406	819	333	215	126
9.9	2611	2163	1338	800	325	210	125
10.2	2487	2060	1275	780	317	205	124
10.5	2368	1962	1214	761	309	200	122
10.8	2255	1869	1156	742	302	195	121

Примечание: приведены средние значения, полученные в течение трех циклов заряда/разряда
Производитель оставляет за собой право вносить изменения в связи с проводящимися мероприятиями по оптимизации типов

Эксклюзивный дистрибьютор промышленных аккумуляторов ведущих мировых марок

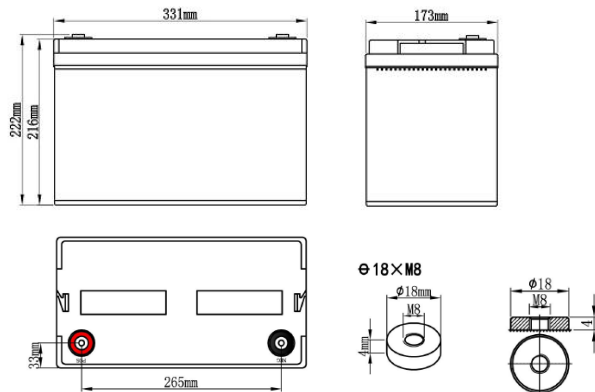
 **powerconcept**
BATTERY SOLUTIONS

ООО «Пауэрконцепт»
Бесплатные звонки
по России: 8 800 250 97 48
+7 495 786 97 48
www.powerconcept.ru



Владивосток тел.: +7 423 253 31 19
Самара тел.: +7 846 302 87 65
Нижний Новгород тел.: +7 831 202 03 82
Пятигорск тел.: +7 879 332 23 34
Казань тел.: +7 843 225 30 15

Симферополь тел.: +7 978 710 90 08
Санкт-Петербург тел.: +7 812 320 98 77
Ростов-на-Дону тел.: +7 863 236 68 67
Екатеринбург тел.: +7 343 305 99 50
Новосибирск тел.: +7 383 335 76 71



Тип вывода F8